

UTRUSTNING – Fortsättning från föregående sida

		SX	DYNAMIQUE	EXCLUSIVE	
KOMFORT OCH KÖRTRIVSEL	Tanklock med automatisk öppning	S	S	S	
	Vindrutetorkare med 2 hastigheter och intervallfunktion	S	S	S	
	Vindrutetorkare med regnsensor, 2 hastigheter och intervallfunktion	-	P	S	
	Värmedämpande vindruta	-	P	S	
	Öppningsbar bakruta	-	P	S	
PAKET	Bagagerumspaket: Öppningsbar bakruta, spindelnät och lastnät som skyddar mellan bagageutrymme och baksäte (lastnät endast för Grand C4 Picasso)	-	T	S	
	HiFi-system från Philips med mp3-kompatibel CD-läsare, 8 högtalare och säkerhetspaket. (ej i kombination med ECC, 4 temperaturzoner)	-	-	T	
	Komfortpaket: ECC klimatanläggning med separat inställning av temperatur på förar- resp passagerarsidan. Dofsystem, vindrutetorkare med regnsensor, värmedämpande vindruta och övervakningspegel för baksäte.	-	T	S	
	Ljuspaket: automatisk belysning av framdörrarnas förvaringsfack vid beröring, läslampor på framstolarnas ryggstöd (endast nivå exclusive), ficklampa i bagageutrymme, belysningslist på instrumentbrädan, i dörrarna och vid taket bak mm	-	P	S	
	Parkeringsradar bak samt elektriskt infällbara sidobackspeglar	-	T	S	
	Multimediapakets*: Navigationsystem (engelskt) med handsfree-telefon, färgskärm, röststyrning och CD-växlare	-	T	T	
	AFIL avväkningsvarnare samt parkeringsensor fram och parkeringsplatsensor	-	-	T	
	Säkerhetspaket: Larm, superlås och laminerade sidorutor i dörrarna	-	-	T	
	Tyg Tetrix mörk	S	-	-	
	Tyg Anjou mörk	-	S	-	
KLÄDSEL	Velourklädsel Zelig och exclusivesäten fram	-	-	S	
	Alcantaraklädsel med elmanövrerade framsäten	-	-	T	
	Läderklädsel med elmanövrerade framsäten	-	-	T	
	Läderklädsel Intégral med läderinlägg på instrumentpanel och dörrsidor och elmanövrerade framsäten	-	-	T	
INSTRUMENT	Bränslenivåmätare med varningslampa	S	S	S	
	Digital klocka	S	S	S	
	Digital serviceindikator	S	S	S	
	Digital vägmätare med trippmätare	S	S	S	
	Digital yttertemperaturmätare	S	S	S	
	Färd dator	S	S	S	
	Kylvätsketemperaturmätare med varningslampa	S	S	S	
	Varningslampa för låg oljenivå	S	S	S	
	Varning för öppna dörrar eller öppen bagagelucka	S	S	S	
	Varvräknare	S	S	S	
	DESIGN	Pack look (sidolister och stötfångarlistor i karossens färg)	S	S	S
		Instegslistor	-	S	S
		Lättmetallfälgar Baikal 16" (endast Grand C4 Picasso)	-	T	S
Lättmetallfälgar Managua 16" (endast C4 Picasso 5 säten)		-	T	S	
Lättmetallfälgar Fontenay 17" (endast C4 Picasso 5 säten HDi 138 hk FAP Aut)		-	-	S	
Lättmetallfälgar Roskilde 17" (endast Grand C4 Picasso HDi 138 hk FAP Aut)		-	S	S	
Lättmetallfälgar Volubilis 17" (endast C4 Picasso 5 säten HDi 138 hk FAP Aut)		-	S	-	
Navkapsel Antigua 16" (endast C4 Picasso 5 säten)		S	S	-	
Navkapsel Lofoten 16" (endast Grand C4 Picasso)		S	S	-	
Metallic-lack		T	T	T	
Panoramaglastak		-	-	T	
Panoramaglastak med ljuspaket		-	T	-	
Takrails (endast Grand C4 Picasso)		-	S	S	
Tonade rutor, mörktonad bakruta		S	S	S	
Visartavlor med anpassningsbar bakgrundsfärg		-	-	S	

S = Standard T = Tillval P = Tillgänglig i tillvalspaket * = Förutsätter komfortpaket - = Ej valbart alternativ

Uppgifterna i denna broschyr är aktuella vid tryck tillfället. Citroën Sverige AB förbehåller sig rätten till ändringar i produkt och reserverar sig för eventuella faktafel. Bilarna på bilderna är extrautrustade.

För mer information kontakta din närmaste Citroënhandlare, 020-44 33 22 och www.citroen.se

Citroën C4 Picasso

PRODUKTFAKTA

TEKNIK OCH UTRUSTNING



C4 Picasso



Grand C4 Picasso



CITROËN

020-44 33 22 www.citroen.se

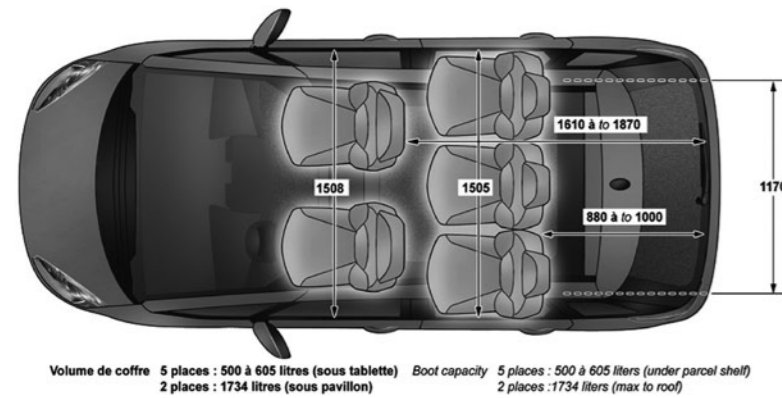
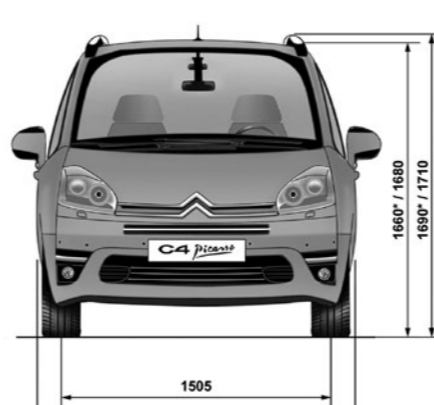
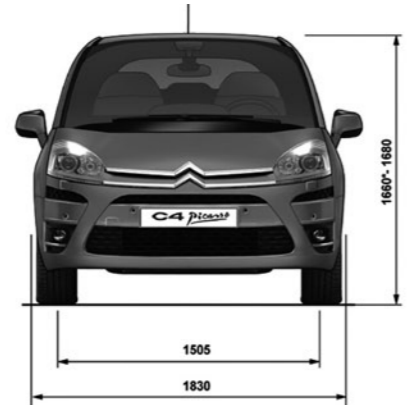
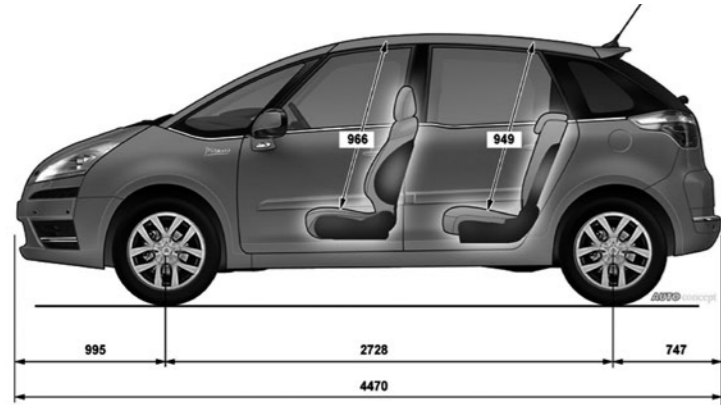
TEKNIK C4 PICASSO 5 SÄTEN		1.8i 127 hk MAN	2.0i 143 hk EGS	2.0i 143 hk AUT	HDI 110 hk FAP MAN	HDI 110 hk FAP EGS	HDI 138 hk FAP EGS	HDI 138 hk FAP AUT
MOTOR	Antal cylindrar	4	4	4	4	4	4	4
	Antal ventiler / cylinder	4	4	4	4	4	4	4
	Bränsleinsprutning typ	Multipoint	Multipoint	Multipoint	Direktinsprutn.	Direktinsprutn.	Direktinsprutn.	Direktinsprutn.
	Cylindervolym (cm ³)	1749	1997	1997	1560	1560	1997	1997
	Cylinderdiameter / slaglängd (mm)	82,7/81,4	85/88	85/88	75/88,3	75/88,3	85/88	85/88
	FAP-partikelfilter för HDI-motorer	-	-	-	S	S	S	S
	Motoreffekt max vid varv / min DIN (hk)	127/6000	143/6000	143/6000	110/4000	110/4000	138/4000	138/4000
	Motoreffekt max vid varv / min EG (kW)	92/6000	103/6000	103/6000	80/4000	80/4000	100/4000	100/4000
Vridmoment max vid varv / min EG (Nm)	170/3750	200/4000	200/4000	240/1750	240/1750	270/2000	320/2000	
KRAFTÖVERFÖRING	Växellåda	Man 5-växlad	EGS 6-växlad	Aut 4-växlad	Man 5-växlad	EGS 6-växlad	EGS 6-växlad	Aut 6-växlad
	VOLYM (LITER)	Bränsletank	60	60	60	60	60	60
BRÄNSLE-FÖRBRUKNING (L / 100 KM)	Bränsle	BENSIN	BENSIN	BENSIN	DIESEL	DIESEL	DIESEL	DIESEL
	Stadskörning	11,3	11,1	12,9	7,3	6,8	7,9	9,9
	Landsvägskörning	6,1	6,2	6,6	5,1	5,1	5,1	5,9
	Blandad körning	8	8	8,9	5,9	5,7	6,1	7,4
	CO ₂ (g/km) blandad körning	190	190	211	155	150	160	195
PRESTANDA (SEKUNDER)	Toppfart (km/tim)	185	195	190	180	180	195	190
	0 - 100 km/tim	11,7	11,3	12	12,5	13,2	12,4	12,1
STYRNING	Antal rattvarv från ytterläge till ytterläge	2,77	2,77	2,77	2,77	2,77	2,77	2,77
	Vänddiameter mellan trottoarkanter (m)	11,33	11,33	11,33	11,33	11,33	11,33	11,33
	Servostyrning, progressiv	S	S	S	S	S	S	S
HJULUPPHÄNGNING	Framvagn	MacPherson-typ med undre bärmarm och krängningshämmare						
	Bakvagn	Bakåtriktade bärmarmar, krängningshämmare, stötdämpare och spiralfjädrar						
	Bakvagn på utrustningsnivå Exclusive	Bakåtriktade bärmarmar, krängningshämmare, stötdämpare och luftfjädring.						
HJUL	Typ (Fram-Bak)	215/55 R16	215/55 R16	215/55 R16	215/55 R16	215/55 R16	215/55 R16	215/50 R17
BROMSSYSTEM	Bromsar fram	Ventil. skivor	Ventil. skivor	Ventil. skivor	Ventil. skivor	Ventil. skivor	Ventil. skivor	Ventil. skivor
	Bromsar bak	skivor	skivor	skivor	skivor	skivor	skivor	skivor
DIMENSIONER (MM)	Längd	4468	4468	4468	4468	4468	4468	4468
	Bredd	1830	1830	1830	1830	1830	1830	1830
	Höjd	1610-1665	1610-1665	1610-1665	1610-1665	1610-1665	1610-1665	1610-1665
BAGAGEUTRYMME (LITER)	Under hatthyllan (säte i bakre resp främre läge i djupled)	500-605	500-605	500-605	500-605	500-605	500-605	500-605
	Med stolsrad 2 nedfälld	1734	1734	1734	1734	1734	1734	1734
	Med stolsraderna två och tre nedfällida	1951	1951	1951	1951	1951	1951	1951
VIKTER (KILO)	Tjänstevikt	1545	1586	1627	1564	1564	1656	1715
	Totalvikt	2000	2040	2090	2050	2050	2140	2150
	Maxlast	455	454	463	486	486	484	435
	Max släpvningsvikt obromsat/bromsat	750/1500	750/1500	750/1500	750/1180	750/1180	750/1500	750/1500
	Max taklast	80	80	80	80	80	80	80
Max vikt för fordonskombination (tågsvikt)	3400	3440	3590	3130	3130	3540	3550	
ÖVRIGT	Miljöklass	2005	2005	2005	2005	2005	2005	2005

TEKNIK GRAND C4 PICASSO		1.8 127 hk MAN	2.0 143 hk EGS	2.0 143 hk AUT	HDI 110 hk FAP MAN	HDI 110 hk FAP EGS	HDI 138 hk FAP EGS	HDI 138 hk FAP AUT
MOTOR	Antal cylindrar	4	4	4	4	4	4	4
	Antal ventiler / cylinder	4	4	4	4	4	4	4
	Bränsleinsprutning typ	Multipoint	Multipoint	Multipoint	Direktinsprutn.	Direktinsprutn.	Direktinsprutn.	Direktinsprutn.
	Cylindervolym (cm ³)	1749	1997	1997	1560	1560	1997	1997
	Cylinderdiameter / slaglängd (mm)	82,7/81,4	85/88	85/88	75/88,3	75/88,3	85/88	85/88
	FAP-partikelfilter för HDI-motorer	-	-	-	S	S	S	S
	Motoreffekt max vid varv / min DIN (hk)	127/6000	143/6000	143/6000	110/4000	110/4000	138/4000	138/4000
	Motoreffekt max vid varv / min EG (kW)	92/6000	103/6000	103/6000	80/4000	80/4000	100/4000	100/4000
Vridmoment max vid varv / min EG (Nm)	170/3750	200/4000	200/4000	240/1750	240/1750	270/2000	320/2000	
KRAFTÖVERFÖRING	Växellåda	Man 5-vxl	EGS 6-vxl	Aut 4-vxl	Man 5-vxl	EGS 6-vxl	EGS 6-vxl	Aut 6-vxl
	VOLYM (LITER)	Bränsletank	60	60	60	60	60	60
BRÄNSLE-FÖRBRUKNING (L / 100 KM)	Bränsle	BENSIN	BENSIN	BENSIN	DIESEL	DIESEL	DIESEL	DIESEL
	Stadskörning	11,3	11,1	12,9	7,3	6,8	7,9	9,9
	Landsvägskörning	6,1	6,2	6,6	5,1	5,1	5,1	5,9
	Blandad körning	8	8	8,9	5,9	5,7	6,1	7,4
	CO ₂ (g/km) blandad körning	190	190	211	155	150	160	195
PRESTANDA (SEKUNDER)	Toppfart (km/tim)	185	195	190	180	180	195	190
	0 - 100 km/tim	11,9	11,5	12,2	12,7	13,4	12,5	12,1
STYRNING	Antal rattvarv från ytterläge till ytterläge	2,77	2,77	2,77	2,77	2,77	2,77	2,77
	Vänddiameter mellan trottoarkanter (m)	11,35	11,35	11,35	11,35	11,35	11,35	11,35
	Servostyrning, progressiv	S	S	S	S	S	S	S
HJULUPPHÄNGNING	Framvagn	MacPherson-typ med undre bärmarm och krängningshämmare						
	Bakvagn	Bakåtriktade bärmarmar, krängningshämmare, stötdämpare och spiralfjädrar						
	Bakvagn på utrustningsnivå Exclusive	Bakåtriktade bärmarmar, krängningshämmare, stötdämpare och luftfjädring.						
HJUL	Typ (Fram-Bak)	215/55 R16	215/55 R16	215/55 R16	215/55 R16	215/55 R16	215/55 R16	215/50 R17
BROMSSYSTEM	Bromsar fram	Ventil. skivor	Ventil. skivor	Ventil. skivor	Ventil. skivor	Ventil. skivor	Ventil. skivor	Ventil. skivor
	Bromsar bak	skivor	skivor	skivor	skivor	skivor	skivor	skivor
DIMENSIONER (MM)	Längd	4585	4585	4585	4585	4585	4585	4585
	Bredd	1830	1830	1830	1830	1830	1830	1830
	Höjd	1624-1700	1624-1700	1624-1700	1624-1700	1624-1700	1624-1700	1624-1700
BAGAGEUTRYMME (LITER)	Under hatthyllan med 7 säten	208	208	208	208	208	208	208
	Under hatthyllan med 3:e stolsraden nedfälld i golv (säte i bakre resp främre läge i djupled)	576 - 672	576 - 672	576 - 672	576 - 672	576 - 672	576 - 672	576 - 672
	Med stolsraderna två och tre nedfällida	1951	1951	1951	1951	1951	1951	1951
VIKTER (KILO)	Tjänstevikt	1585	1635	1675	1605	1605	1614	1695
	Totalvikt	2200	2240	2260	2250	2250	2320	2350
	Maxlast	615	605	585	645	645	625	625
	Max släpvningsvikt obromsat/bromsat	750/1500	750/1500	750/1500	750/1180	750/1180	750/1500	750/1500
	Max taklast	80	80	80	80	80	80	80
Max vikt för fordonskombination (tågsvikt)	3400	3440	3660	3130	3130	3570	3550	
ÖVRIGT	Miljöklass	2005	2005	2005	2005	2005	2005	2005

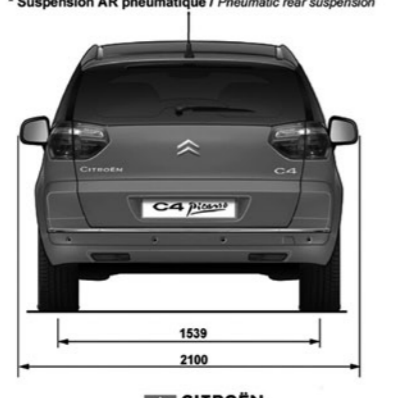
UTRUSTNING		SX	DYNAMIQUE	EXCLUSIVE
SÄKERHET	ABS låsningsfria bromsar	S	S	S
	Adaptiva strålkastare med bi-Xenon	-	-	T
	AFIL avväkningsvarnare	-	-	P
	Airbag förare, kroppsanspassad	S	S	S
	Airbag förare, knä	S	S	S
	Airbag gardin fram och bak	S	S	S
	Airbag passagerare, med urkopplingsfunktion	S	S	S
	Airbags sida, fram	S	S	S
	Automatisk låsning av dörrarna (programmerbar)	S	S	S
	Barnstolsfästen "Isofix" på alla tre platser på rad 2	S	S	S
	Bältespännare samtliga platser	S	S	S
	Dimbakljus	S	S	S
	Dimljus fram	S	S	S
	ESP-antisladd och ASR-antisjunn	S	S	S
	Högt monterat bromsljus	S	S	S
	Nackstöd bak med justerbar höjd	S	S	S
	Nackstöd fram med justerbar höjd	S	S	S
	Nackstöd fram med justerbar höjd och lutning	-	-	S
	Nödbromssystem	S	S	S
	Reparations-kit för däck (endast Grand C4 Picasso)	-	-	S
	Reparations-kit för däck (C4 Picasso 5 säten)	-	-	S
	Reservhjul (endast C4 Picasso 5 säten)	S	S	-
	Sidokrockbalkar i dörrarna	S	S	S
	Strålkastarspolning	S	S	S
	Säkerhetsbälten fram med dubbla pyrotekniska bältesträckare och kraftbegränsare	S	S	S
	Säkerhetsbälten, 3-punkts på samtliga platser	S	S	S
	Säkerhetsventil för bränsletillförseln	S	S	S
Övervakningspegel för baksätet	-	P	S	
KOMFORT OCH KÖRTRIVSEL	12-volts uttag fram	S	S	S
	Armstöd fram	-	S	S
	Automatiskt infällbara sidobackspeglar	-	-	P
	Automatiskt avbländande innerbackspegel	-	-	S
	Baksätetsstolar rad 2 individuellt ihopfällbara	S	S	S
	Baksätetsstolar rad 3 nedfällbara under golvet (endast Grand C4 Picasso)	S	S	S
	Bluetooth (ej i kombination med navigationssystem)	-	T*	T
	CD-radio med RDS och 6 högtalare	S	S	S
	CD-radio, Mp3-kompatibel, med RDS och 6 högtalare	-	S	S
	Dieselmotore RTE (endast HDI-motorer)	S	S	S
	Doftsystem	-	S	S
	DVD-spelare (endast i kombination med läder- eller alcantaraklädsel) med 1 skärm i vardera framstolens ryggstöd, 2 trådlösa hörlurar, fjärrkontroll och uttag för spelkonsol	-	-	T
	Elektriska fönsterhissar bak med barnlåsstyrning	-	S	S
	Elektriska fönsterhissar fram med antikiämfunktion	S	S	S
	Elektriskt manövrerade backspeglar med defroster	S	S	S
	Elektronisk handbroms	S	S	S
	Elektronisk startspärr	S	S	S
	Eluppvärm bakruta	S	S	S
	Farthållare med hastighetsbegränsare	S	S	S
	Fickklampa i bagageutrymmet	-	S	S
	Fjärrstyrd centrallås med högfrekvenssändare	S	S	S
	Framstolar, eluppvärmade	S	S	S
	Förarstol justerbar i höjd	S	S	S
	Förvaringsfack i alla fyra dörrarna	S	S	S
	Halvljusautomatik	S	S	S
	Insynsskydd till bagageutrymmet, rullgardinsfunktion (endast Grand C4 Picasso)	S	S	S
	Insynsskydd till bagageutrymmet, fast (endast C4 Picasso 5 säten)	S	S	S
Klimatanläggning (ECC) med separat inställning av temperatur på förar- och passagerarsida, REST-funktion och doftsystem	-	P	S	
Klimatanläggning (ECC) med 4 temperaturzoner (fram och bak) och doftsystem (ej i komb. med HiFi-system)	-	-	T	
Lastnät på golvet i bagageutrymmet	-	P	S	
Luftfjädring bak	-	-	S	
Luftkonditionering manuell (AC)	S	S	-	
Lädderrätt	-	S	S	
Lädderrätt med krom-dekorationer	-	S	-	
Modubox (endast C4 Picasso 5 säten)	-	S	-	
Modubox med kylväska (endast C4 Picasso 5 säten)	-	-	S	
Multifunktionsrätt med fast nav	S	S	S	
Panoramaglastak	-	P	T	
Panoramaglastak och ljuspaket	-	T	-	
Parkeringsensor bak	-	P	-	
Parkeringsensor fram med parkeringsplatssensor	-	-	T	
Progressiv servostyrning	S	S	S	
Rätt med fast nav, reglerbar i höjd och djup	S	S	S	
Solskydd på förar- och passagerarsidan, med sminkspeglar	S	S	S	
Solskyddsgardiner på rad 2	-	S	S	
Solskyddsgardiner på rad 3 (endast Grand C4 Picasso)	-	-	S	

S = Standard T = Tillval P = Tillgänglig i tillvalspaket * = Förutsätter komfortpaket - = Ej valbart alternativ

Utrustningslistan fortsätter på nästa sida

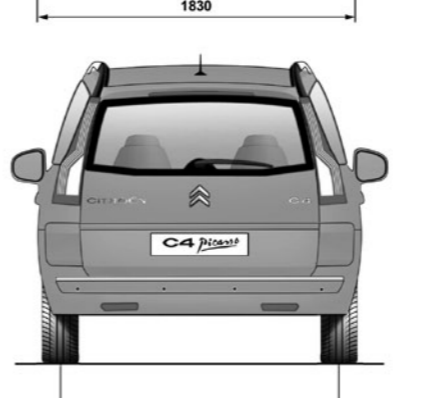
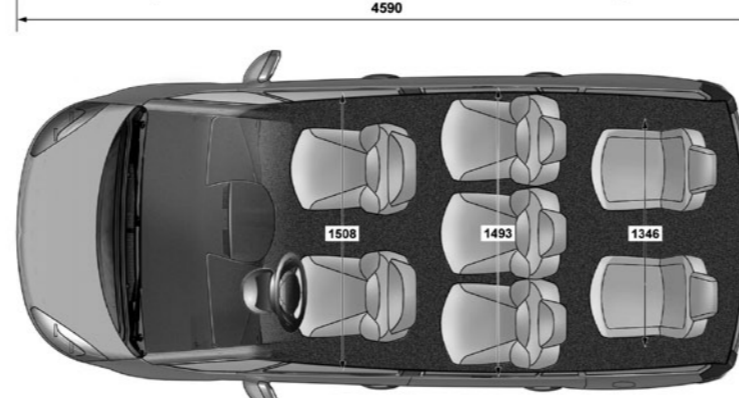


Volume de coffre 5 places : 500 à 605 litres (sous tablette) Boot capacity 5 places : 500 à 605 liters (under parcel shelf)
2 places : 1734 litres (sous pavillon) 2 places : 1734 liters (max to roof)



CITROËN
Direction de la Communication®

*Luftfjädring bak. Höj- och sänkbar vid i- och urlastning.



*Luftfjädring bak. Höj- och sänkbar vid i- och urlastning.