

Citroën C8

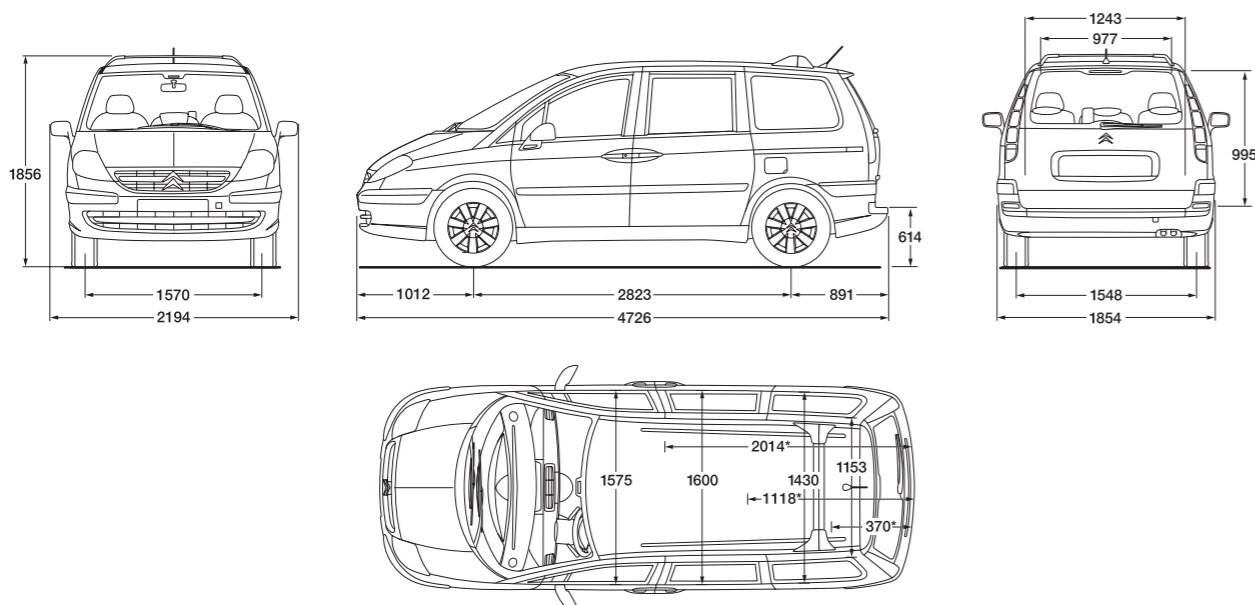
PRODUKTFAKTA

TEKNIK OCH UTRUSTNING



TEKNIK CITROËN C8		2.0i 16V Man X	2.0i 16V Man SX	2.0i 16V Aut SX	3.0i V6 Aut SX	HDi 130 hk SX
MOTOR	Antal cylindrar	4	4	4	6	4
	Antal ventiler/cylinder	4	4	4	4	4
	Bränsleinsprutning typ	Multipoint	Multipoint	Multipoint	Multipoint	Direktinsprutning
	Cylindervolym (cm ³)	1997	1997	1997	2946	2179
	Cylinderdiameter/slaglängd (mm)	85/88	85/88	85/88	87/82,6	85/96
	Motoreffekt vid varv/min EG (kW)	103/6250	103/6250	104/6250	150/6000	94/4000
	Motoreffekt vid varv/min DIN (hk)	143/6250	143/6250	144/6250	208/6000	130/4000
	Vridmoment max vid varv/min EG (Nm)	195/4100	195/4100	195/4100	285/3750	314/2000
KRAFTÖVERFÖRING	Växellåda	5-växlad manuell	5-växlad manuell	4-växlad aut	4-växlad aut	6-växlad manuell
VOLYMER	Bränsletank (liter)	80	80	80	80	80
BRÄNSLEFÖRBRUKNING (L/100 km)	Bränsle	Bensin	Bensin	Bensin	Bensin	Diesel
	Stadskörning	12,0	12,0	13,3	15,8	9,7
	Landsvägskörning	7,3	7,3	7,5	9,0	6,1
	Blandad körning	9,0	9,0	9,6	11,5	7,3
	Koldioxidutsläpp (g/km)	213	213	229	275	195
PRESTANDA (SEKUNDER)	Toppfart (km/tim)	188	188	180	205	180
	0–100 km/tim	11,6	11,6	12,9	10,2	12,6
STYRNING	Typ	Servostyrning	Servostyrning	Servostyrning	Servostyrning	Servostyrning
	Antal rattvarv mellan fulla hjulutslag	3,18	3,18	3,18	3,10	3,25
	Ratt största yttermått (mm)	380	380	380	380	380
	Vänddiameter beroende på axelavstånd: trottoarkanter – väggar (m)	10,92–11,47	10,92–11,47	10,92–11,47	11,62–12,10	11,20–11,71
HJULUPPHÄNGNING	Framvagn	Typ pseudo-MacPherson med triangelbärramar				
	Bakvagn	Bakaxel med deformerbär travers och hydrauliska stötdämpare				
HJUL	Typ (Fram–Bak)	215/60 R16	215/60 R16	215/60 R16	215/60 R16	215/60 R16
BROMSSYSTEM	Bromsar fram	Ventilerade skivor	Ventilerade skivor	Ventilerade skivor	Ventilerade skivor	Ventilerade skivor
	Bromsar bak	Skivor	Skivor	Skivor	Skivor	Skivor
DIMENSIONER (mm)	Längd	4726	4726	4726	4726	4726
	Bredd	1854	1854	1854	1854	1854
	Höjd	1856	1856	1856	1856	1856
BAGAGEUTRYMMEN	Längd på bagageutrymmet: rad 3–rad 2 (mm)	1224–2273	1224–2273	1224–2273	1224–2273	1224–2273
	Mått vid öppna baddörrar: bredd–höjd (mm)	1243–995	1243–995	1243–995	1243–995	1243–995
	Maxvolym till inntertak (liter): rad 3 så långt bak som möjligt – alla säten rad 2 och 3 urtagna	225–2948	225–2948	225–2948	225–2948	225–2948
VIKTER (kg)	Tjänstevikt	1770	1790	1820	1900	1870
	Totalvikt	2405	2405	2435	2540	2505
	Maxlast	635	615	615	640	635
	Max släpvagnsvikt bromsat-obromsat	1700–750	1700–750	1600–750	1900–650	1850–650
	Max taklast	100	100	100	100	100
	Max vikt för fordonskombination (tågsvikt)	3705	3705	3635	4040	3880
ÖVRIGT	Försäkringsklass*	4–16–18	4–16–18	4–16–18	5–18–20	4–16–18
	Miljöklass	2005	2005	2005	2005	2000

* Olika försäkringsklasser kan gälla för olika försäkringsbolag. Angivna försäkringsklasser gäller CITROËN FÖRSÄKRING. Alla uppgifter i denna broschyr är aktuella vid tryckningstillfället. Rätt till ändringar i specifikation och utförande förbehålles.



UTRUSTNING CITROËN C8		2.0i 16V X	2.0i 16V SX	3.0i 16V SX	HDi 130 hk SX	
SÄKERHET	ABS – Låsingsfria bromsar med elektronisk bromskraftfördelning	S	S	S	S	
	Airbag gardin	S	S	S	S	
	Airbag passagerare, med uppkopplingsfunktion	S	S	S	S	
	Airbag förare	S	S	S	S	
	Sidoairbags, fram	S	S	S	S	
	Backspegel med vidvinkel	S	S	S	S	
	Barnlås för dörrar och fönster rad 2, elektriskt.	–	S	S	S	
	Barnlås för dörrar och fönster rad 2, manuellt.	S	–	–	–	
	Barnstolsfästen "Isofix"	S	S	S	S	
	Digital utetemperaturmätare med halkvarnare	S	S	S	S	
	Dimbakljus	S	S	S	S	
	Dimstrålkastare	S	S	S	S	
	Dubbelstrålkastare med slät yta	S	S	–	S	
	ESP Antisladdsystem + ASR Antispinnsystem	S	S	S	S	
	Fästögler (4 st på golvet, 2 st på sidorna) för fixering av last i bagageutrymmet	S	S	S	S	
	Högt monterat bromsljus	S	S	S	S	
	Näckstöd samtliga platser med justerbar höjd	S	S	S	S	
	Nödbromssystem	S	S	S	S	
	Strålkastarspolning	S	S	S	S	
	Säkerhetsbälten, 3-punkts på samtliga platser	S	S	S	S	
	Säkerhetsbälten fram och på sidorna andra raden med justerbar fästpunkt, pyrotekniska bältessträckare och kraftbegränsare	S	S	S	S	
	Säkerhetsventil för bränsletillförseln i händelse av kollision	S	S	S	S	
	Xenon-strålkastare	–	–	S	–	
	KOMFORT OCH KÖRTRIVSEL	3:e raden: 2 separata säten	S	S	S	S
		3:e raden: bänk (ger tot 8 platser, ej i kombination med läderklädsel och alcantara)	T	T	–	T
		12-volts uttag, 2 st	–	S	S	S
		Armstöd, fram	–	S	S	S
Automatisk infällning av sidobackspeglar och stängning av rutor vid läsning av fordonet		–	S	S	S	
Automatlåda, 4-växlad		–	T	S	–	
Bakrutetorkare med intervallfunktion		S	S	S	S	
Belysta sminkspeglar		–	S	S	S	
Centrallås från instrumentpanelen		S	S	S	S	
CD-spelare med reglage vid ratten + 8 högtalare		S	S	S	S	
Elektriska fönsterhissar andra raden med antikiämfunktion		–	S	S	S	
Elektriska fönsterhissar fram med antikiämfunktion		S	S	S	S	
Elektriskt manövrerade sidobackspeglar med defroster		S	S	S	S	
Elmanövrerade framstol med minnesfunktion förarstol		–	T	S	S	
Elektronisk startspärr		S	S	S	S	
Elmanövrerade sidodörrar		–	–	S	S	
Eluppvärmd bakruta		S	S	S	S	
Farthållare		P	S	S	S	
Fjärrstyrt centrallås med högfrekvenssändare (1 nyckel)		S	–	–	–	
Fjärrstyrt centrallås med högfrekvenssändare (2 nycklar)		–	S	S	S	
Flygplansbord i framstolarnas ryggstöd		–	S	S	S	
Framstolar, eluppvärmda		S	S	S	S	
Förarstol med justerbart svankstöd		–	S	S	S	
Förarstolen justerbar i höjd		S	S	S	S	
Förvaringsfack alla fyra dörrar		S	S	S	S	
Förvaringsfack under passagerarstolen		–	S	S	S	
Förvaringsfickor i framstolarnas ryggstöd		S	S	S	S	
Insynsskydd till bagageutrymmet		S	S	S	S	
Klimatanläggning (ECC) med separat temperaturinställning förare + passagerare		P	T	T	S	
Klädsel Alcantara VIP		–	T	T	T	
Klädsel Velour Memphis grå		S	S	S	S	
Kylt förvaringsfack i "elefantfoten" med plats för tre st 33 cl-burkar		S	S	S	S	
Luftkonditionering manuell (AC)		S	–	–	–	
Läsbart handskfack med belysning		S	S	S	S	
Läderklädsel (förutsätter elmanövrerade framstolar)		–	T	–	T	
Navigationssystem (engelska) med handsfreetelefon med wap-funktion, färgskärm och röststyrning och CD-växlare för 6 skivor		–	T	–	T	
Progressiv servostyrning, hastighetsanpassad		S	S	S	S	
Ratt justerbar i höjd och djup	S	S	S	S		
Reglerbara luftmunstycken 2:a raden	–	S	S	S		
Reservhjul	S	S	S	S		
Solgardin, andra raden	–	S	S	S		
Solskydd på förar- och passagerarsidan med sminkspegel	S	S	S	S		
Tonade rutor	S	S	S	S		
Vindrutetorkare med 2 hastigheter och intervallfunktion	S	S	S	S		
Vändbar förarstol	–	S	S	S		
Vändbar passagerarstol fram	–	S	S	S		
Värmedämpande vindruta	–	S	S	S		
Öppningsbara sidorutor tredje raden	S	S	S	S		
INSTRUMENT	Färdator	S	S	S	S	
	Varvräknare	S	S	S	S	
	Digital serviceindikator	S	S	S	S	
	Bränslenivåmätare med varningslampa	S	S	S	S	
	Kylvätsketemperaturmätare med varningslampa	S	S	S	S	
	Programmeringsbar hastighetsvarnare	S	S	S	S	
	Varningslampa för låg oljenivå	S	S	S	S	
	Varningslampa för låg spolarvätskenivå	S	S	S	S	
	Varningslampa för lågt oljetryck	S	S	S	S	
	Varningsignal för glömd belysning	S	S	S	S	
	PAKET	Komfortpaket: Klimatanläggning (ECC) och farthållare	T	S	S	S
Parkeringspaket: Backvarnare, automatiskt avbländande innerbackspegel och vindrutetorkare med regnsensor		–	T	S	S	
EXTERIÖR	Pack look (sidoskyddslister, stötfångare och sidobackspeglar lackerade i karrossens färg)	–	S	S	S	
	Lättmetallfälgar 15" med varning för lågt däckstryck	–	T	S 16"	T	
	Metalllic-lack	T	T	T	T	
	Soltak elmanövrerat i glas, tredelat + solskyddsgardin	–	T	–	T	
Takbågar	–	T	S	S		

S = standardutrustning T = Tillval (i vissa fall mot specialorder) – = Ej möjlig kombination

Uppgifterna i denna förteckning är aktuella vid tryckningstillfället. Citroën Sverige AB förbehåller sig rätten till ändringar och reserverar sig för eventuella faktafel.

För mer information gällande Citroëns produkter och tjänster kontakta din närmaste Citroënhandlare, tel 020-44 33 22 eller www.citroen.se